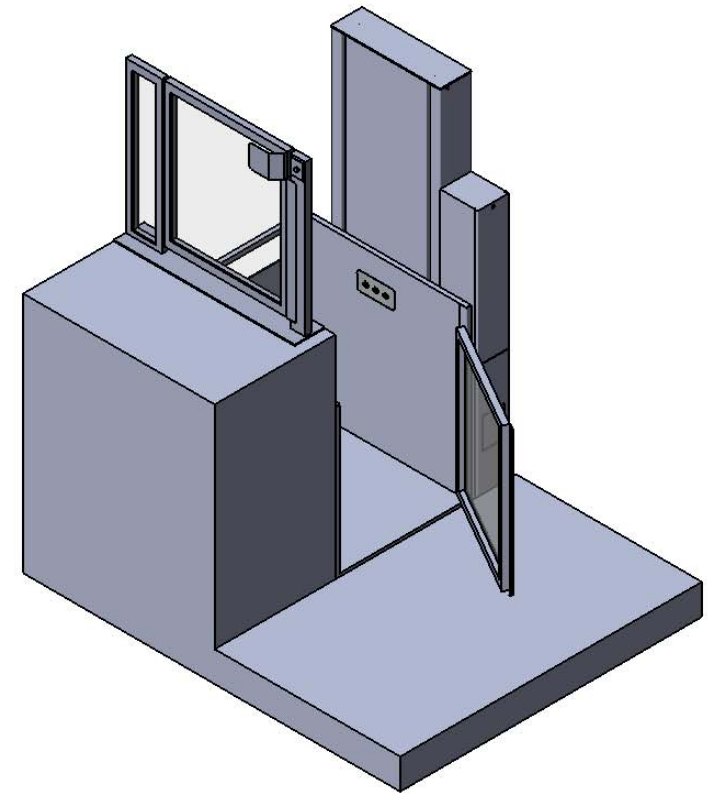
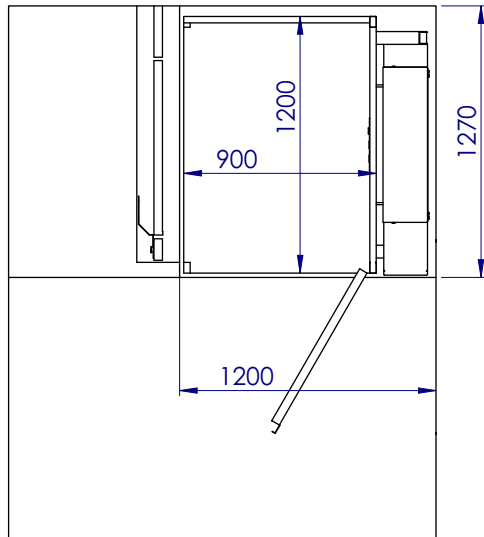
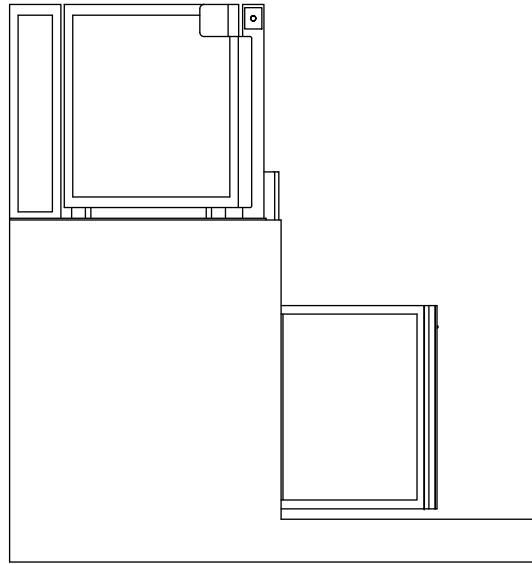
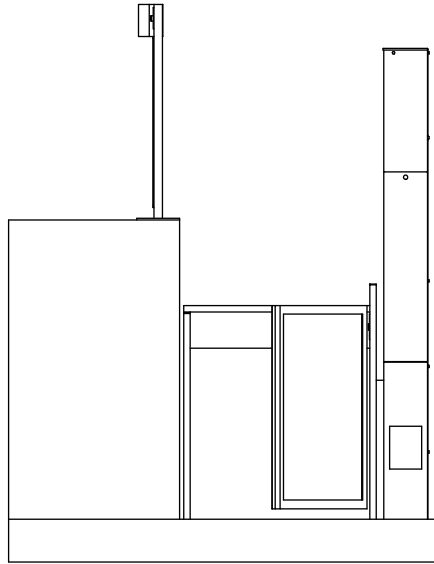


TOLERANCIAS GENERALES S/DIN 7168	Mas de	0.5	3	6	30	120	315	1000	2000
	Hasta	3	6	30	120	315	1000	2000	4000
	Tolerancia	±0.05	±0.05	±0.1	±0.15	±0.2	±0.3	±0.5	±0.8



Superficie en RZ según DIN-1302. Tolerancias generales según DIN-7168. Suavizar aristas sin indicación expresa.

DERECHOS RESERVADOS
PROHIBIDA SU REPRODUCCION



PROYECTO O.F.:

GB 1500

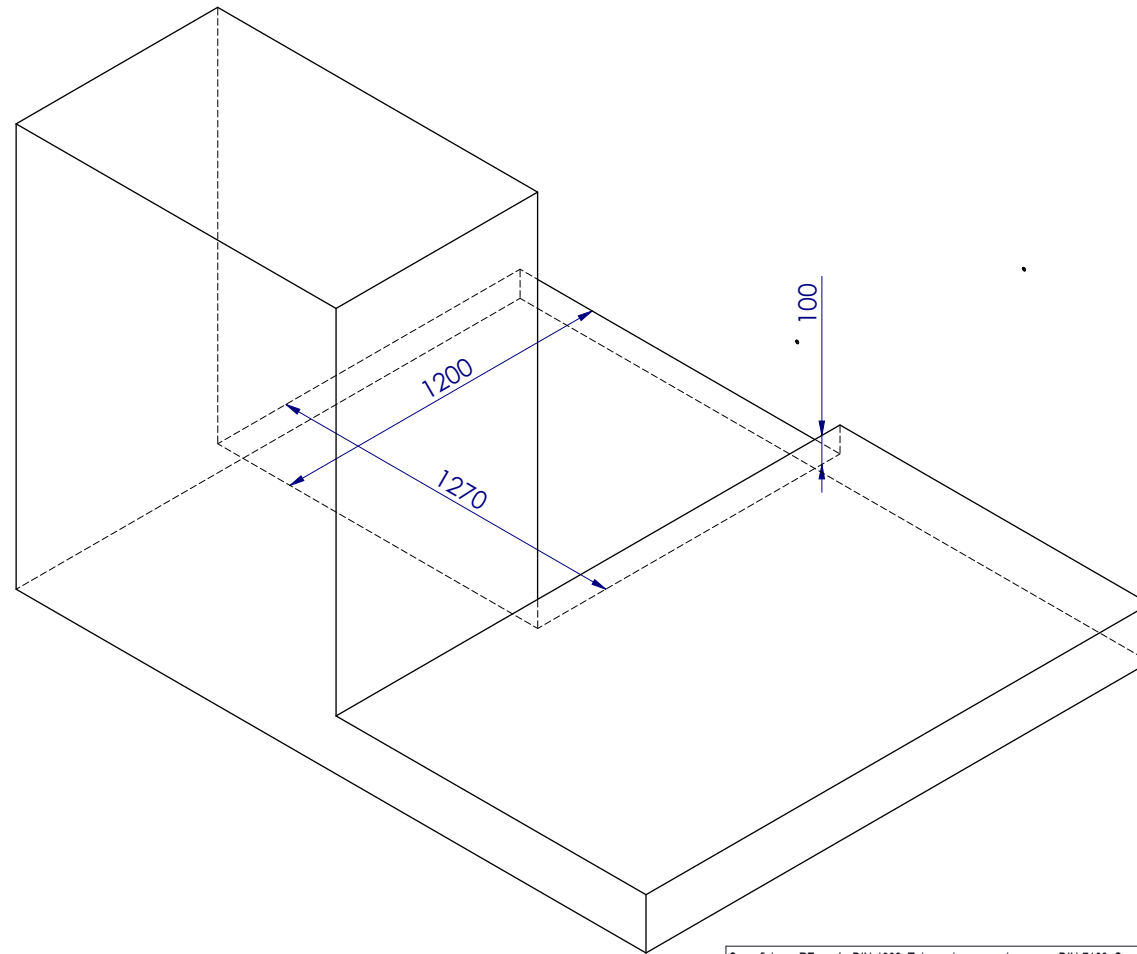


Dibujado:
Comprob:
Rev:

Denominación
1200x900 drch. a 90°

Hoja N°: 1 / 3
Escala: 1 : 25

TOLERANCIAS	Mas de	0.5	3	6	30	120	315	1000	2000
GENERALES	Hasta	3	6	30	120	315	1000	2000	4000
S/DIN 7168	Tolerancia	±0.05	±0.05	±0.1	±0.15	±0.2	±0.3	±0.5	±0.8



Superficie en RZ según DIN-1302. Tolerancias generales según DIN-7168. Suavizar aristas sin indicación expresa.

DERECHOS RESERVADOS
PROHIBIDA SU REPRODUCCION



PROYECTO O.F.:

Dibujado:
Comprob:
Rev:

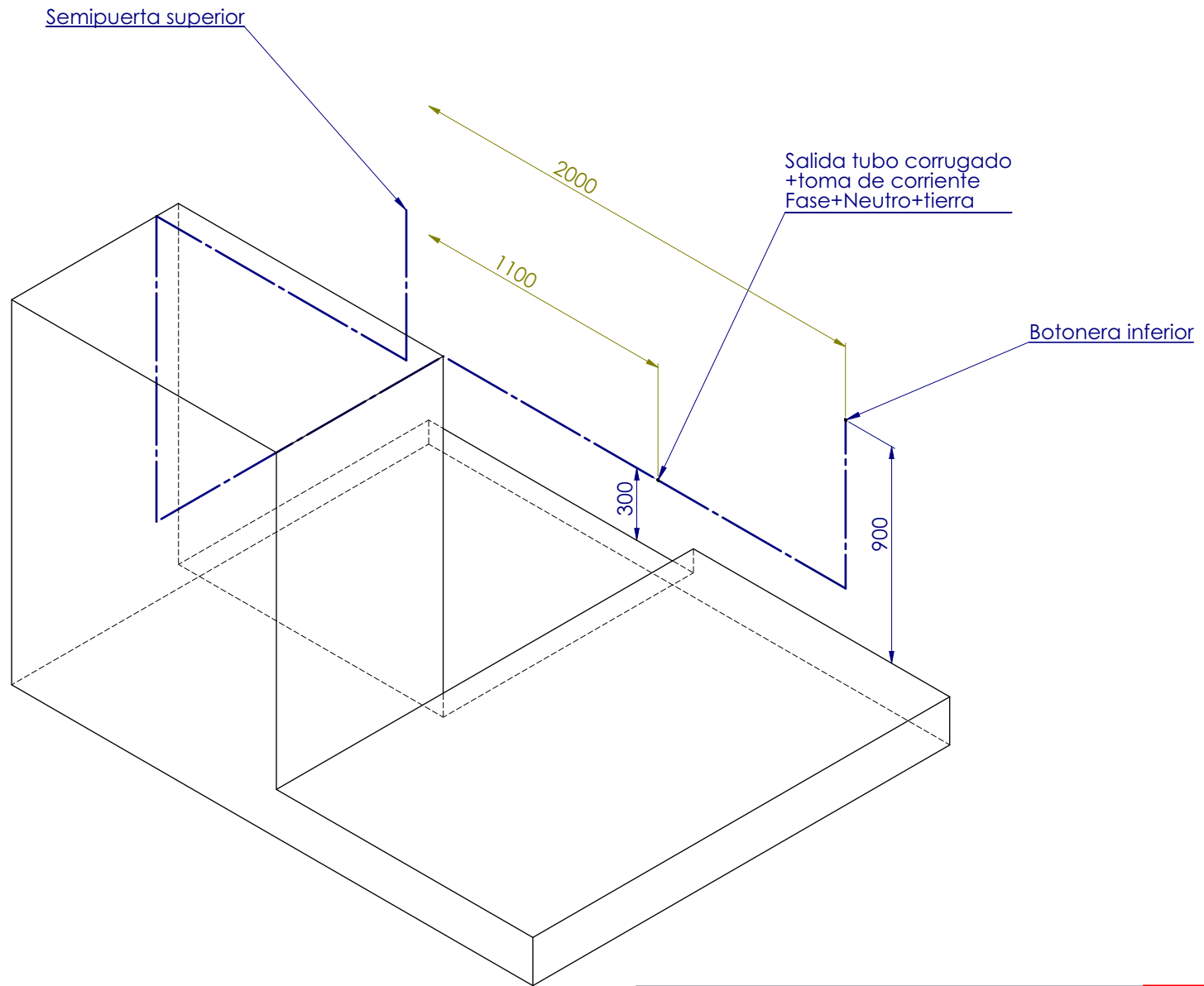
Denominación
Plano foso



Hoja N°: 2/3

Escala: 1:15

TOLERANCIAS GENERALES S/DIN 7168	Mas de	0.5	3	6	30	120	315	1000	2000
Hasta	3	6	30	120	315	1000	2000	4000	
Tolerancia	±0.05	±0.05	±0.1	±0.15	±0.2	±0.3	±0.5	±0.8	



Superficie en RZ según DIN-1302. Tolerancias generales según DIN-7168. Suavizar aristas sin indicación expresa.

DERECHOS RESERVADOS
PROHIBIDA SU REPRODUCCION



PROYECTO O.F.:

Dibujado:
Comprob:
Rev:

Denominación
Plano electrico



Hoja N°: 3/3
Escala: 1:15